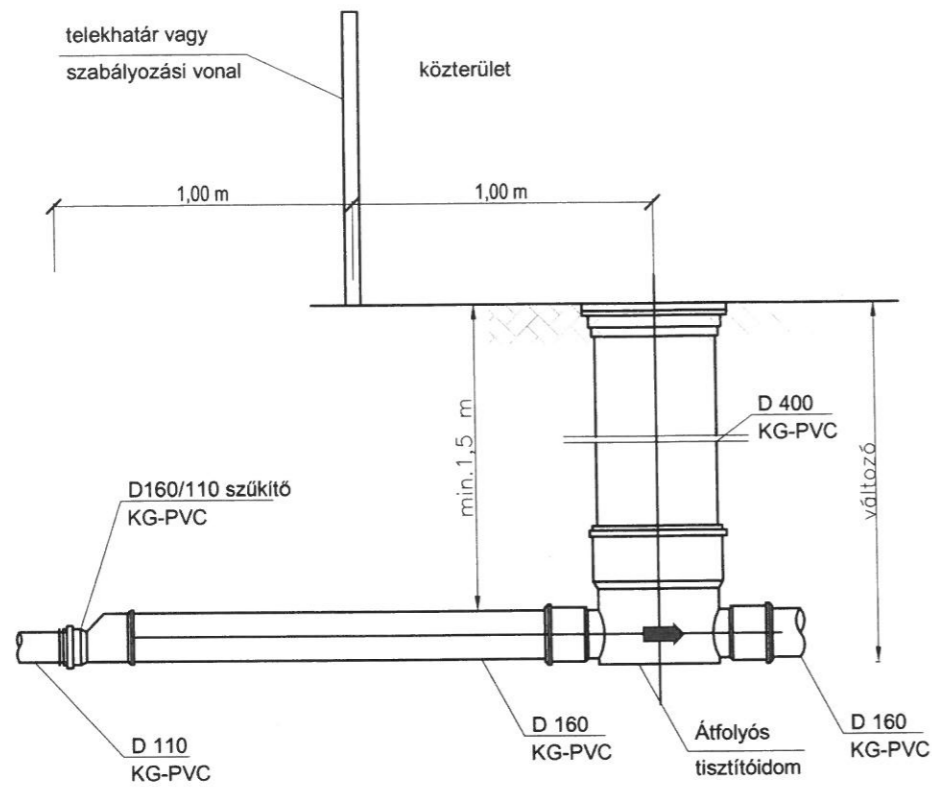
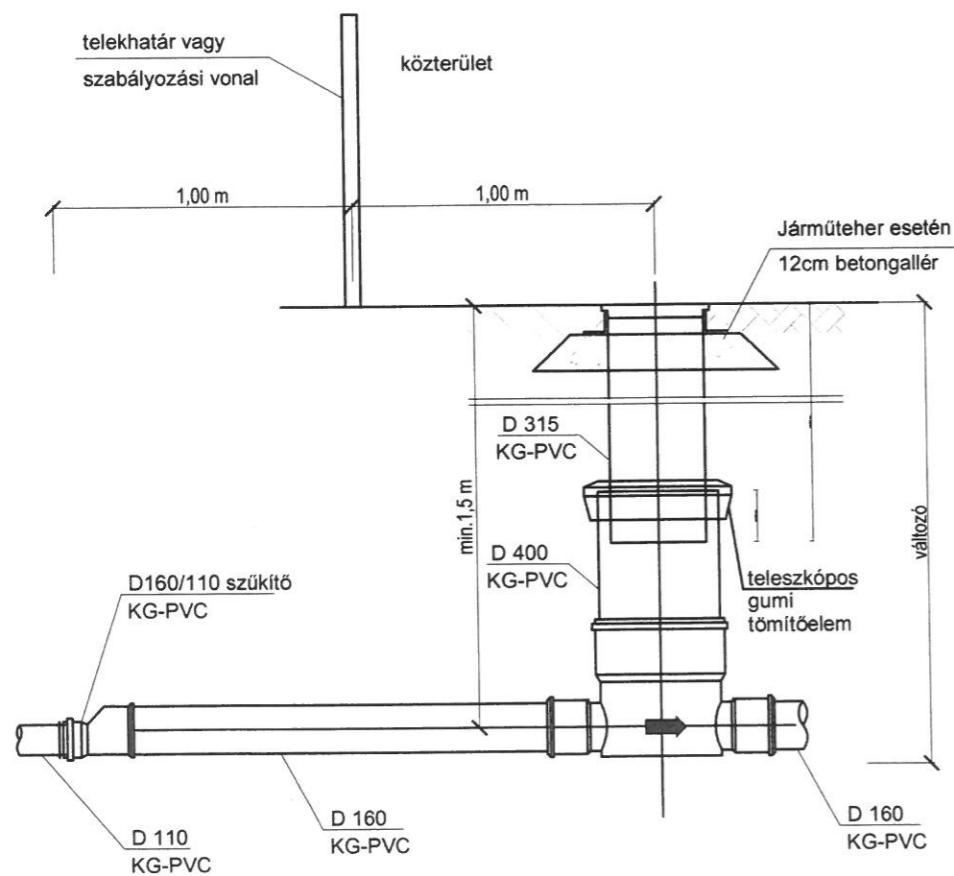


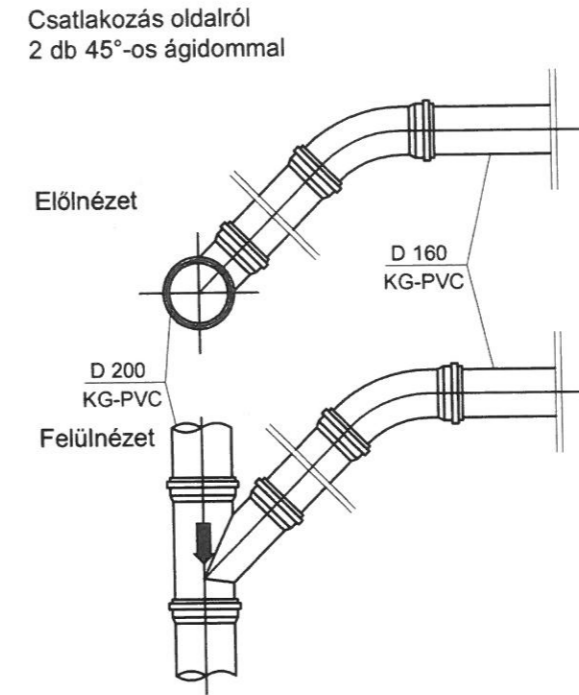
### Műanyag tisztítódóm



### Teleszkópos kialakítású tisztítónyelés



### Bekötések csatlakozása a gerincvezetékhez Csomópontok



### Megjegyzések:

- Zöldsávban ill. D250 terhelési osztályig műanyag fedlap.
- A fedlapok anyaga egyéb esetben öntöttvas.

<b>BÍRÓ ÉS TÁRSA</b> Tervező és Szolgáltató KFT 4400 Nyíregyháza, Szegfű út 73/A II/2. Tel./Fax: +36/42/421-310 Mobil : +36/30/445-1895				
Megrendelő/Építető:	Nyíregyháza Megyei Jogú Város Önkormányzata 4400 Nyíregyháza, Kossuth tér 1.	Méretarány:	M.n,	
Építés helyszíne:	Nyíregyháza - Sóstófürdő Tölgyes út 1. HRSZ: 15049	Dátum:	2017.01.20.	
Terv megnevezése:	Sóstói Múzeumfalú Fejlesztés Turizmusfejlesztés Új látogatóközpont kialakítása	Tervfajta:	kiviteli	
Tervrész megnevezése:	Közlekedés és külső vízi közművek kiviteli terve Gravitációs bekötések mintaterve	Törzsszám:	75/1/2016	
Ez a terv szerzői jogi védelemben részesül.				
Cégvezető, Felelős tervező:	Tervező:	Adminisztráció:	Rajzméret:	Rajzsám:
Bíró Károly Kam.sz.:15-0402, 15-20096	Bíró Tamás Károly tervező			T-5